

Общество с ограниченной ответственностью
«АВЕН – СПб»

**КАЧЕЛИ МАЯТНИКОВЫЕ
НА ЖЕСТКОЙ ПОДВЕСКЕ**

К1ж

Паспорт

КМ-К1ж-00.00.00 ПС

Для детей от 3 до 6 лет

1 Основные сведения об изделии

1.1 Наименование: Качели маятниковые на жесткой подвеске
1.2 Обозначение: КМ - К1ж (из состава каталога)

1.3 Дата изготовления _____ год, месяц, число _____

1.4 Изготовитель: ООО «АВЕН - СПб», Россия, 197198, Санкт-Петербург, ул. Малая Пушкарская, д.32, тел. 233-0520, 233 - 7773

1.5 Заводской номер № _____
1.6 Технические условия: ТУ 968582 - 001 - 15191365 - 03

2 Назначение

2.1 Качели на жесткой подвеске предназначены для детей в возрасте от 3 до 6 лет.

2.2 Данное изделие используется для:

- игры;
- развития ловкости;
- воспитания смелости;
- преодоления страха при нахождении на высоте;
- развития координации движений.

2.3 Изделие должно эксплуатироваться на открытом воздухе и в части воздействия климатических факторов соответствует исполнению У1 ГОСТ 15150. Разрешается эксплуатация изделия при температуре окружающей среды не ниже минус 30°С и не выше плюс 40°С.

3 Основные технические данные

- 3.1 Габаритные размеры, мм:
- длина 2010
 - ширина 1530
 - высота 1730
- 3.2 Габаритные размеры надземной части изделия, мм:
- длина ≈1800
 - ширина 1380
 - высота 1530
- 3.3 Высота низа сиденья над уровнем грунта в состоянии покоя, мм 450
- 3.4 Качели рассчитаны на одного человека.

1 Основные сведения об изделии	3
2 Назначение	3
3 Основные технические данные	3
4 Комплектность	4
5 Сборка и монтаж	4
6 Свидетельство о приемке	5
7 Свидетельство об упаковке	5
8 Гарантии изготовителя	6
9 Рекламации	6
10 Требования безопасности	6
11 Транспортирование и хранение	7
12 Консервация и расконсервация	7
13 Осмотр и проверка оборудования перед началом эксплуатации	7
14 Техническое обслуживание	7
15 Правила эксплуатации	10
16 Текущий ремонт	10
17 Сведения об утилизации	10
18 Особые отметки	10
19 Приложение	12

4 Комплектность

- 4.1 В состав изделия входят следующие элементы, перечисленные в порядке номеров позиций (шт.) – см. рисунок 1 (с.12):
- | | |
|--|---|
| 1 – Балка..... | 1 |
| 2 – Люлька..... | 1 |
| 3 – Стойка..... | 4 |
| 4 – Стяжка боковая..... | 2 |
| 5 – Стяжка нижняя..... | 2 |
| 6 – Стержень фиксирующий L=600 мм..... | 4 |
- Для установки в сыпучий грунт качели могут быть укомплектованы 8 стержнями.
Стержни фиксирующие в комплект поставки изделия не входят (по отдельному заказу).
Комплект крепежа (шт.):

Болт М10х40 (меб.).....	6
Болт М10х50.....	4
Болт М10х60 (меб.).....	4
Гайка М10.....	4
Гайка М10 (колп.).....	10

Изделие может поставляться в частично собранном виде (по элементам).
Сборку осуществлять по биркам на элементах изделия.

4.2 Изделие должно иметь маркировку.

4.2.1 Содержание маркировки:

«АВЕН-СПб», КМ-К1 ж, зав. № 13 г.
наименование предприятия, обозначение изделия, заводской №, год введения в эксплуатацию (две последние цифры)

4.2.2 Место расположения маркировки, способ ее нанесения и закрепления (при наличии таблички) должны соответствовать указаниям в конструкторской документации на изделие и требованиям ТУ 968582 – 001 – 15191365 – 05.

4.2.3 Изделие заглабляется в грунт на 200 мм. Базовая отметка заглабления нанесена несмываемой краской (на картасе качелей).

4.3 Эксплуатационная документация:

– паспорт на изделие КМ-К1 ж-00.00.00 ПС..... 1 шт.

5 Сборка и монтаж

5.1 Сборку изделия следует выполнять, как указано на рисунке 3 (с.14).

5.2 При установке изделия на площадке необходимо выдержать размеры зоны безопасности (от 1,5 до 3,5 м по периметру изделия) согласно требованиям ГОСТ Р 52169, ГОСТ Р 52167, ГОСТ Р 52168 и др.

5.3 Изделие удерживается в грунте от смещения фиксирующими стержнями (в стоимость изделия не входят).

6 Свидетельство о приемке

Изделие, заводской № _____, соответствует проекту и ТУ 988582 – 001 – 15191365 – 03 и признано годным к эксплуатации.



7 Свидетельство об упаковке

7.1 Изделие упаковано в материал, обеспечивающий сохранность от механического повреждения, коррозии и воздействия влаги при хранении и транспортировке.

7.2 Крепежные изделия поставляются Заказчику в отдельной упаковке.

7.3 Изделие _____, заводской № _____, упаковано согласно ТУ 968582 – 001 – 15191365 – 03.

Ответственный за отгрузку

Карач / Каравацкий И.В. /

год, число, месяц

8 Гарантии изготовителя

8.1 Изготовитель гарантирует соответствие изделий требованиям проекта и ТУ 968582 – 001 – 15191365 – 03 при соблюдении потребителем правил транспортирования, монтажа и эксплуатации.

8.2 Срок гарантии на изделие 12 месяцев со дня поставки (продажи) потребителю.

8.3 Гарантии не распространяются на повреждения вследствие вандализма.

8.4 Изготовитель не принимает претензий на некомплектность изделия после его поставки (продажи) потребителю по истечении суток.

8.5 Ресурс изделия в течение срока эксплуатации 8 лет.

Ресурс действителен при соблюдении потребителем требований действующей эксплуатационной документации.

8.6 Претензии направлять по адресу: Россия, 197198, Санкт-Петербург, ул. Малая Пушкарская, д.32, тел. 233-0520, 233 – 7773.

19 Приложение

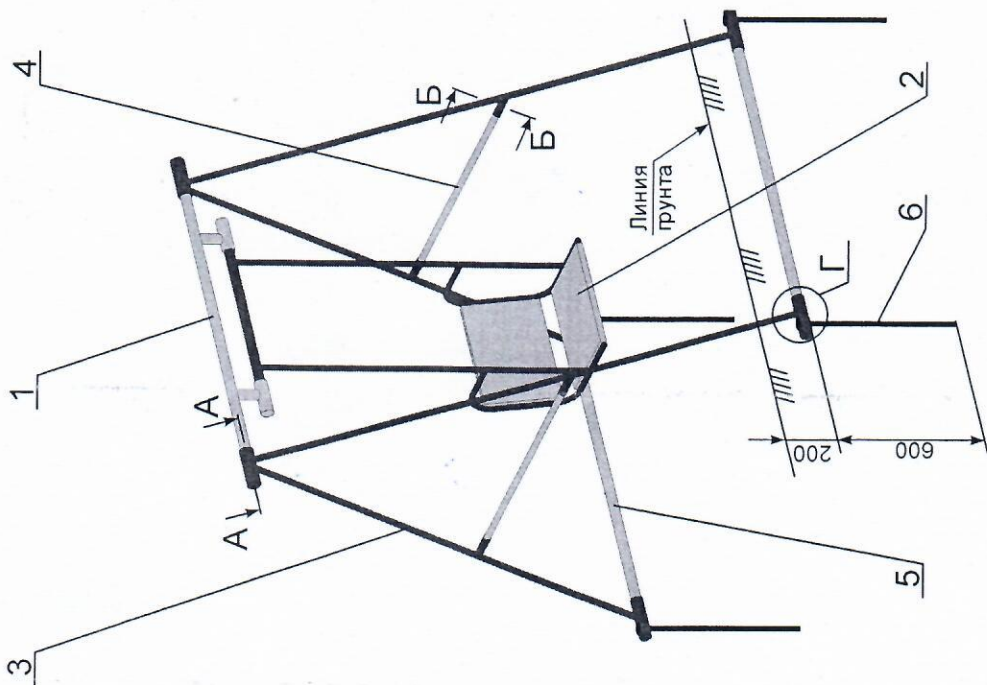


Рисунок 1 - Общий вид изделия

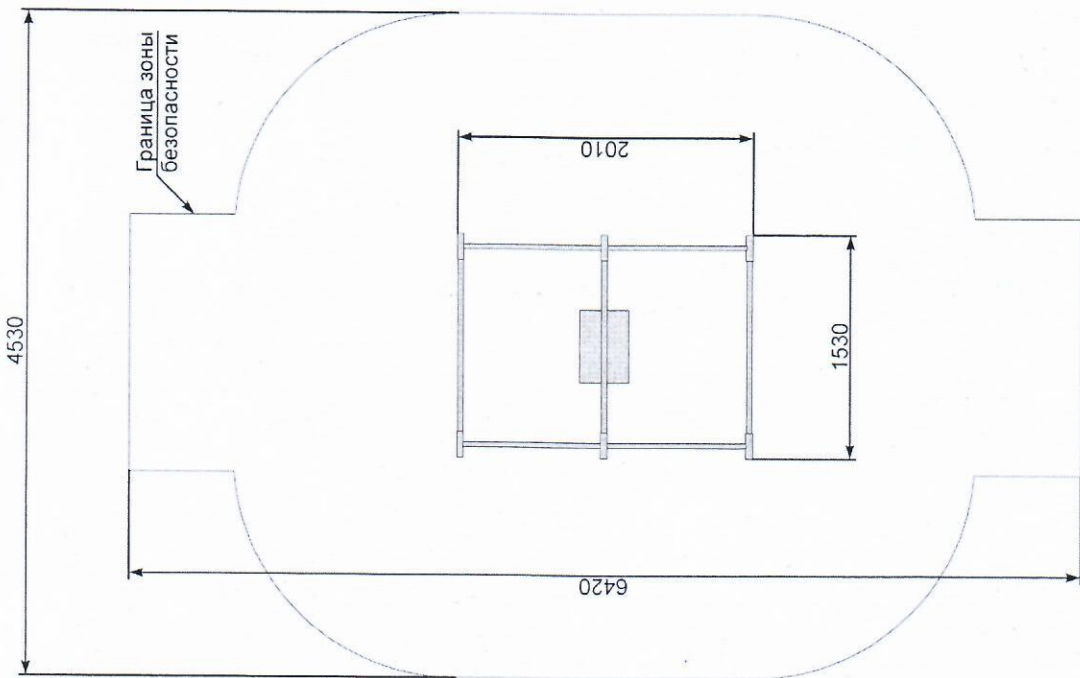
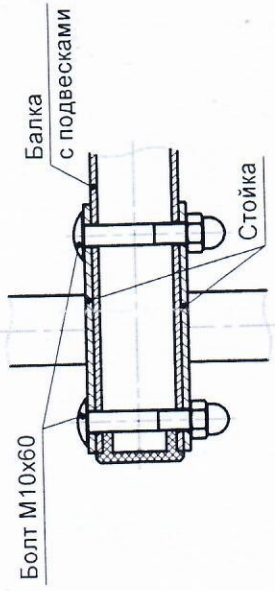
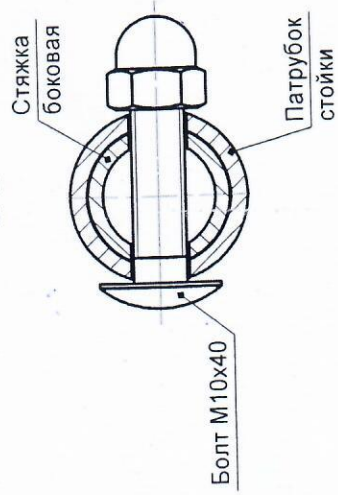


Рисунок 2 - Зона безопасности

A-A



Б-Б



В

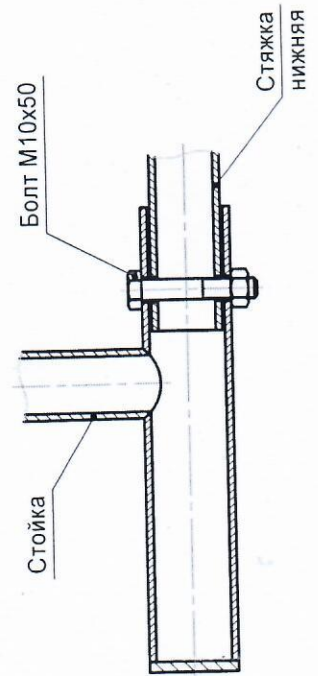


Рисунок 3 - Сборка изделия