

Общество с ограниченной ответственностью
«АВЕН – СПб»

СПОРТИВНЫЙ СНАРЯД
Т42

Паспорт
Т42-00.00.00 ПС

Для детей от 6 до 14 лет

СОДЕРЖАНИЕ

1 Общие сведения об изделии	3
2 Назначение	3
3 Основные технические данные	3
4 Комплектность	3
5 Сборка и монтаж	3
6 Гарантии изготовителя	4
7 Свидетельство о приемке	4
8 Требования безопасности	4
9 Транспортирование и хранение	4
10 Техническое обслуживание	5
11 Правила эксплуатации	6
12 Текущий ремонт	6
13 Сведения об утилизации	6
14 Особые отметки	6
15 Приложение	7

1 Общие сведения об изделии

1.1 Назначение и индекс изделия: Спортивный снаряд Т42

1.2 Обозначение (номер проекта): Т42-00.00.00

1.3 Дата изготовления: _____
год, месяц, число

1.4 Изготовитель: ООО «АВЕН - СПб», 197198, Санкт-Петербург, ул. Малая Пушкарская, д.32, тел. 233-0520, 233 - 7773

1.5 Заводской номер № _____

1.6 Технические условия: ТУ 908582 - 001 - 15191365 - 03

2 Назначение

2.1 Спортивный снаряд предназначен для детей от 6 до 14 лет.

2.2 Данное изделие (баскетбольная стойка) используется для игры в баскетбол, стритбол и т.п.

2.3 Изделие должно эксплуатироваться на открытом воздухе и в части воздействия климатических факторов соответствует исполнению У1 ГОСТ 15150.

Разрешается эксплуатация изделия при температуре окружающей среды не ниже минус 30°С и не выше плюс 40°С.

3 Основные технические данные

Размеры изделия, мм:	
- длина	1800
- ширина	1600
- высота изделия над уровнем грунта	3360
- высота кольца баскетбольного над уровнем грунта	2800

4 Комплектность

4.1 В состав изделия входят следующие элементы, перечисленные в порядке номеров позиций (шт.) - см. рисунок 1 (с.7):

1 - Стойка несущая	1
2 - Щит баскетбольный	1
3 - Кольцо баскетбольное	1

Крепеж в комплекте

4.2 Эксплуатационная документация: паспорт Т42-00.00.00 ПС.

5 Сборка и монтаж

5.1 Сборка и установка:

- Разметить и выровнять площадку;

- Собрать стойку с кольцом и щитом баскетбольным - болт М10х35 - 4 шт., гайка М10 колпачковая - 4 шт.;

- Установить изделие, заглубив его в грунт на 750 мм (базовая отметка заглубления нанесена несмываемой краской), забетонировать - объем бетона 0,3 м³ (бетон марки М400-500). Высота грунта над бетонной подушкой 600 мм.

11 Правила эксплуатации

- 11.1 Дети до 7-ми лет должны находиться на детской площадке под присмотром родителей, воспитателей или сопровождающих взрослых.
- 11.2 Перед использованием игрового/спортивного оборудования необходимо убедиться в безопасности оборудования и в отсутствии в его зоне посторонних опасных предметов.

На детской игровой площадке **ЗАПРЕЩАЕТСЯ**:

- 11.3 Пользоваться детским игровым/спортивным оборудованием лицам старше 16 лет и массой более 70 кг.
- 11.4 Мусорить, курить и оставлять окурки, приносить и оставлять стеклянные бутылки.
- 11.5 Выгуливать домашних животных (собак, кошек и др.).
- 11.6 Использовать оборудование не по назначению, а также пачкать или ломать оборудование.

12 Текущий ремонт

- 12.1 Общие указания.
- 12.1.1 Текущий ремонт является корректирующим обслуживанием.
- 12.1.2 Корректирующее обслуживание должно производиться по результатам технических осмотров, внесенных в «График технических осмотров» (см. раздел 11)
- 12.1.3 Корректирующее обслуживание должно включать меры по устранению замечаний, указанных в графе «Результаты осмотра» в «Графике технических осмотров», а именно:
 - замена крепежа;
 - сварка металлоконструкций;
 - замена изношенных или поврежденных структурных элементов (покрытий и окраски и т.п.).
- 12.2 Меры безопасности.
- Эксплуатация изделий во время выполнения текущих ремонтов запрещается.
- 12.3 Текущие ремонты должны выполняться силами Владельца.

13 Сведения об утилизации

- 13.1 Утилизации подлежат отдельные элементы изделия или изделие в целом:
 - по результатам технических осмотров;
 - по истечении срока службы (ресурса).
- 13.2 Металлическая составляющая изделия подлежат сдаче в металлолом.
- 13.3 Детали из древесины подлежат отправке на свалку твердых бытовых отходов.

14 Особые отметки

Возможны расхождения между описанием, изображением и фактическим исполнением, так как изготовитель постоянно работает над усовершенствованием конструкции изделия.

15 Приложение

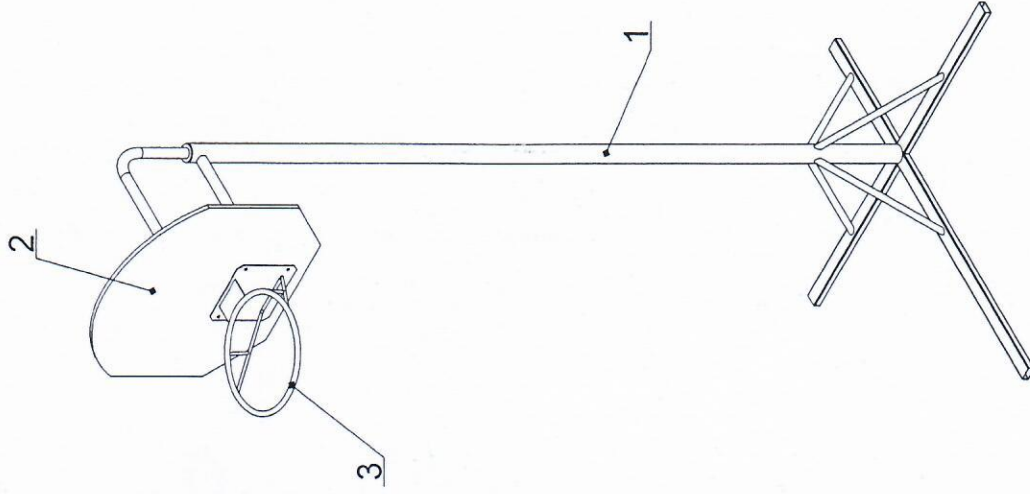


Рисунок 1 - Общий вид изделия

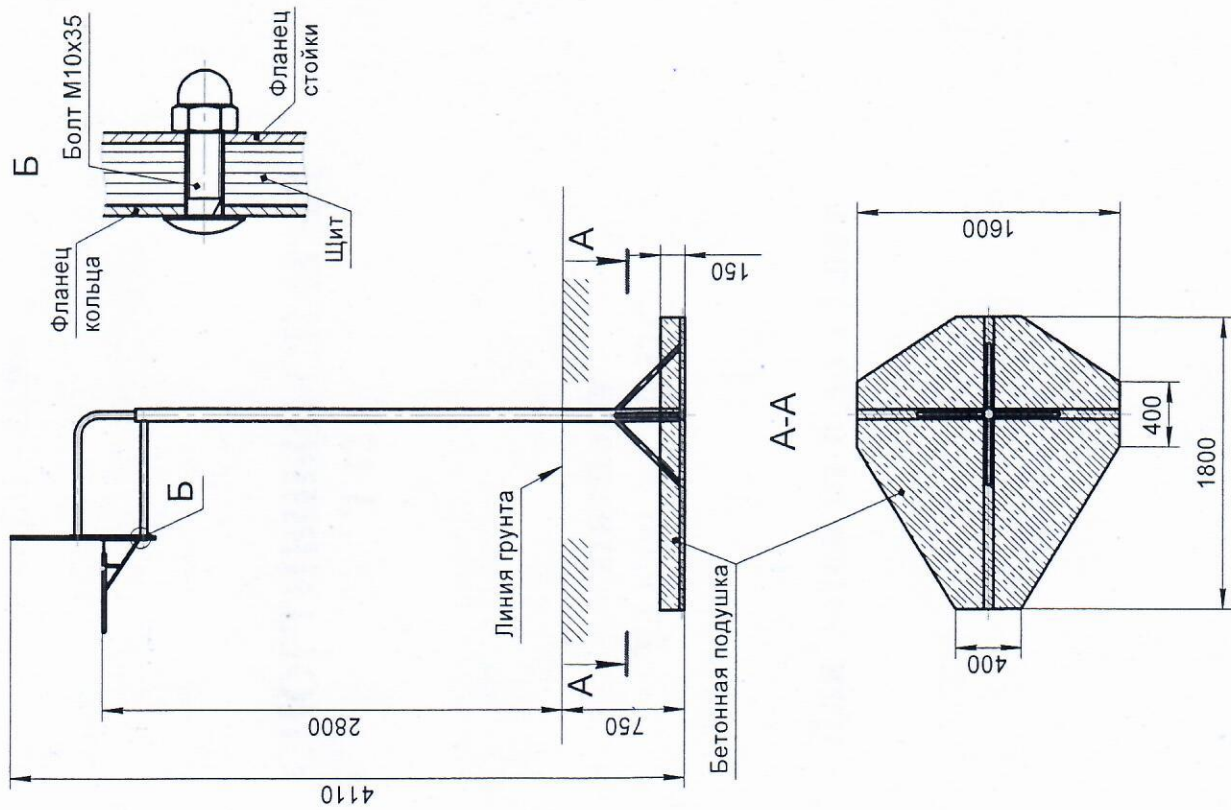


Рисунок 2 - Сборка и установка изделия